

# AN1004

## 基于 E85F3325PF 的电容式触控 demo 说明

| 版本信息 | 修改日期      | 描述 |
|------|-----------|----|
| 1.0  | 2017-7-20 | 初版 |
|      |           |    |
|      |           |    |
|      |           |    |

## 目录

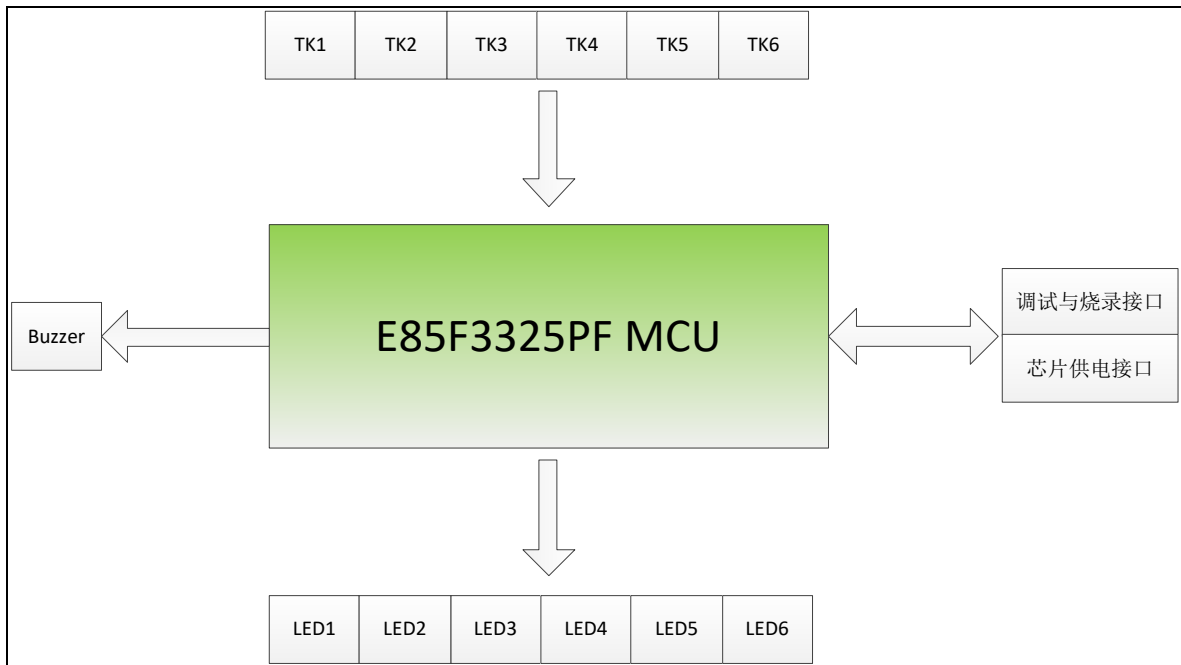
|      |                    |        |
|------|--------------------|--------|
| 1    | 简介.....            | - 4 -  |
| 1.1  | 面板说明.....          | - 4 -  |
| 1.2  | 管脚配置信息.....        | - 6 -  |
| 1.3  | 烧录/调试.....         | - 6 -  |
| 2    | 软件说明.....          | - 8 -  |
| 3    | 电路原理图.....         | - 9 -  |
| 4    | 设计布线图.....         | - 10 - |
| 附录 1 | 物料清单 ( BOM ) ..... | - 12 - |

## 图表目录

|                                |        |
|--------------------------------|--------|
| 图表 1 电容式触控 demo 功能实现框图 .....   | - 4 -  |
| 图表 2 电容式触控 demo 板正面图 .....     | - 5 -  |
| 图表 3 电容式触控 demo 板背面图 .....     | - 5 -  |
| 图表 4 电容式触控 demo 管脚连接关系说明 ..... | - 6 -  |
| 图表 5 E85F 系列 MCU 仿真器.....      | - 7 -  |
| 图表 6 电容式触控 demo 电路原理图 .....    | - 9 -  |
| 图表 7 电容式触控 demo PCB 总览图.....   | - 10 - |
| 图表 8 电容式触控 demo PCB 顶层图.....   | - 10 - |
| 图表 9 电容式触控 demo PCB 底层图.....   | - 11 - |
| 图表 10 电容式触控 demo BOM 表 .....   | - 12 - |

## 1 简介

ESSE 电容式触控 demo 选用 E85F3325PF 型号 MCU，选用芯片 6 路电容式触控按键通道，支持 LED 输出和蜂鸣器声音提示两种按键触控反馈。可方便地演示电容式触控按键的功能，快速地帮助客户完成触控按键应用方案的评估。



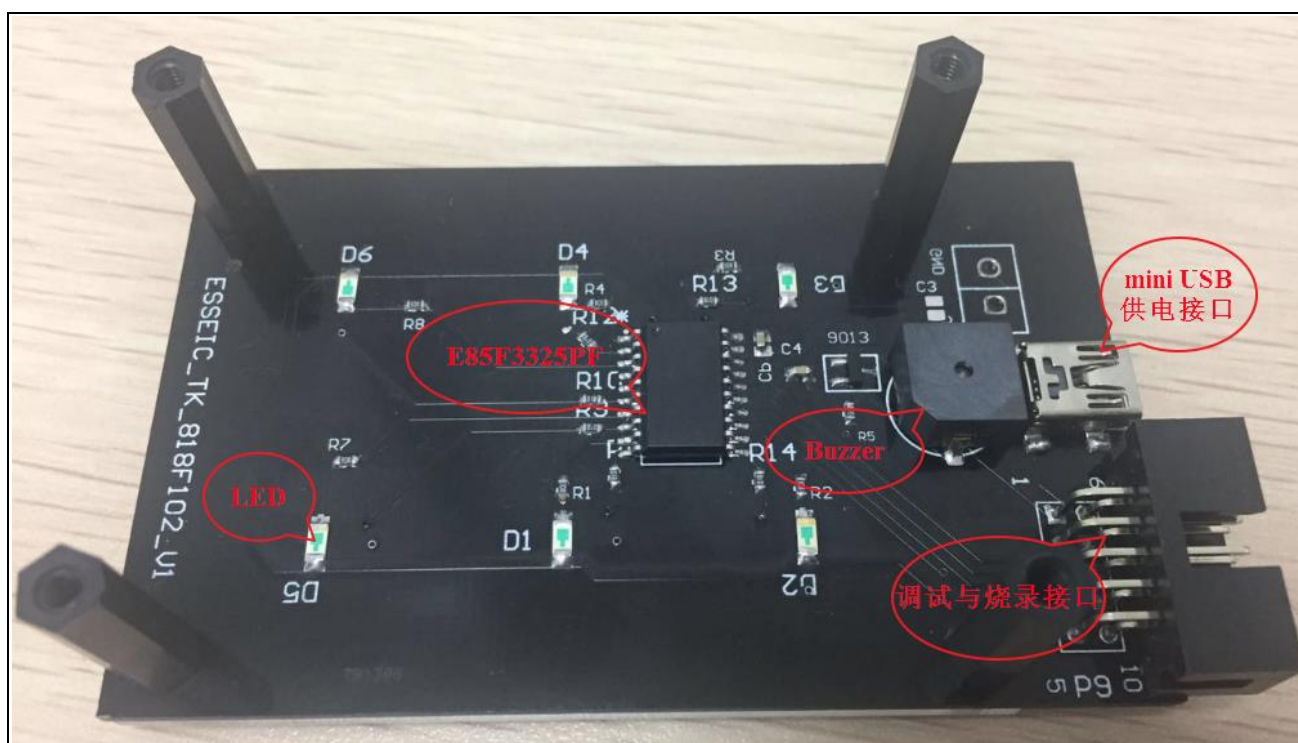
图表 1 电容式触控 demo 功能实现框图

### 1.1 面板说明

- 覆盖介质：3mm 亚克力板
- 芯片供电：mini USB 接口 5V 供电
- 触控按键：支持 6 路
- 触控反馈：支持 LED 输出与蜂鸣器声音提示
- 烧录/调试接口：4 线 JTAG 调试接口与 2 线 ISP 烧录接口（管脚复用）



图表 2 电容式触控 demo 板正面图



图表 3 电容式触控 demo 板背面图

## 1.2 管脚配置信息

表 4 提供各功能部件与 E85F3325PF MCU 之间的信号连接关系。

| 标记符号   | E85F3325PF |      | 功能说明                   |
|--------|------------|------|------------------------|
|        | 引脚编号       | 引脚名称 |                        |
| D4     | 1          | P00  | LED4 输出                |
| S4     | 2          | P01  | TK 通道 4                |
| D6     | 3          | P02  | LED6 输出                |
| -      | 4          | P03  | -                      |
| -      | 5          | P04  | -                      |
| S5     | 6          | P05  | TK 通道 5                |
| D5     | 7          | P06  | LED5 输出                |
| S6     | 8          | P07  | TK 通道 6                |
| D1     | 9          | P10  | LED1 输出                |
| S1     | 10         | P12  | TK 通道 1                |
| S3     | 11         | P11  | TK 通道 3                |
| Buzzer | 12         | P13  | 蜂鸣器输出                  |
| D2/TDO | 13         | P14  | LED2 输出/ JTAG 调试接口 TDO |
| TMS    | 14         | P15  | JTAG 调试接口 TMS          |
| D3/TDI | 15         | P16  | LED3 输出/JTAG 调试接口 TDI  |
| TCK    | 16         | P17  | JTAG 调试接口 TCK          |
| Cb     | 17         | P20  | 外部参考电容                 |
| S2     | 18         | P21  | TK 通道 2                |
| VCC    | 19         | VDD  | 电源                     |
| GND    | 20         | VSS  | 地                      |

图表 4 电容式触控 demo 管脚连接关系说明

## 1.3 烧录/调试

本 demo 使用 ESSE E85F 系列 MCU 产品仿真器实现对程序的下载和调试，如图 5 所示。

### 仿真器硬件清单

- E85F 仿真器一个
- USB 数据连接线一根
- 10 芯排线一根



图表 5 E85F 系列 MCU 仿真器

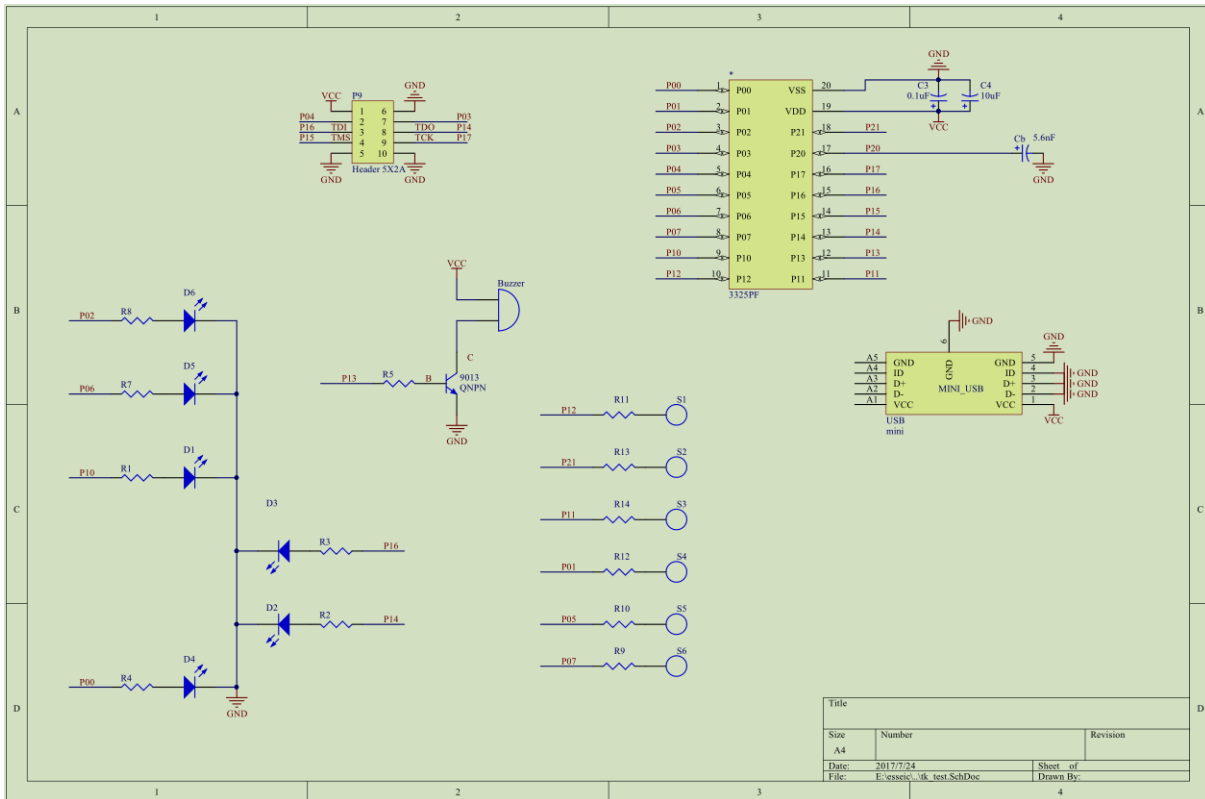
## 2 软件说明

本 demo 的电容式触控按键软件方案遵循应用笔记《AN1003\_电容式触控软件实现说明》中的软件实现流程，在此基础上增加了 LED 输出与蜂鸣器声音提示的功能，方便用户可以直观的评估 demo 的按键稳定性与灵敏度等性能。

对外开放的软件接口参数详见应用笔记《AN1003\_电容式触控软件实现说明》5.2 章节的说明，用户在使用本 demo 评估不同应用场景或测试条件下工作情况时，可以调整 debounce、FingerThreshold 等参数（方法详见应用笔记《AN1003\_电容式触控软件实现说明》4.3 章节的说明），以满足按键灵敏度和稳定性方面的需求。

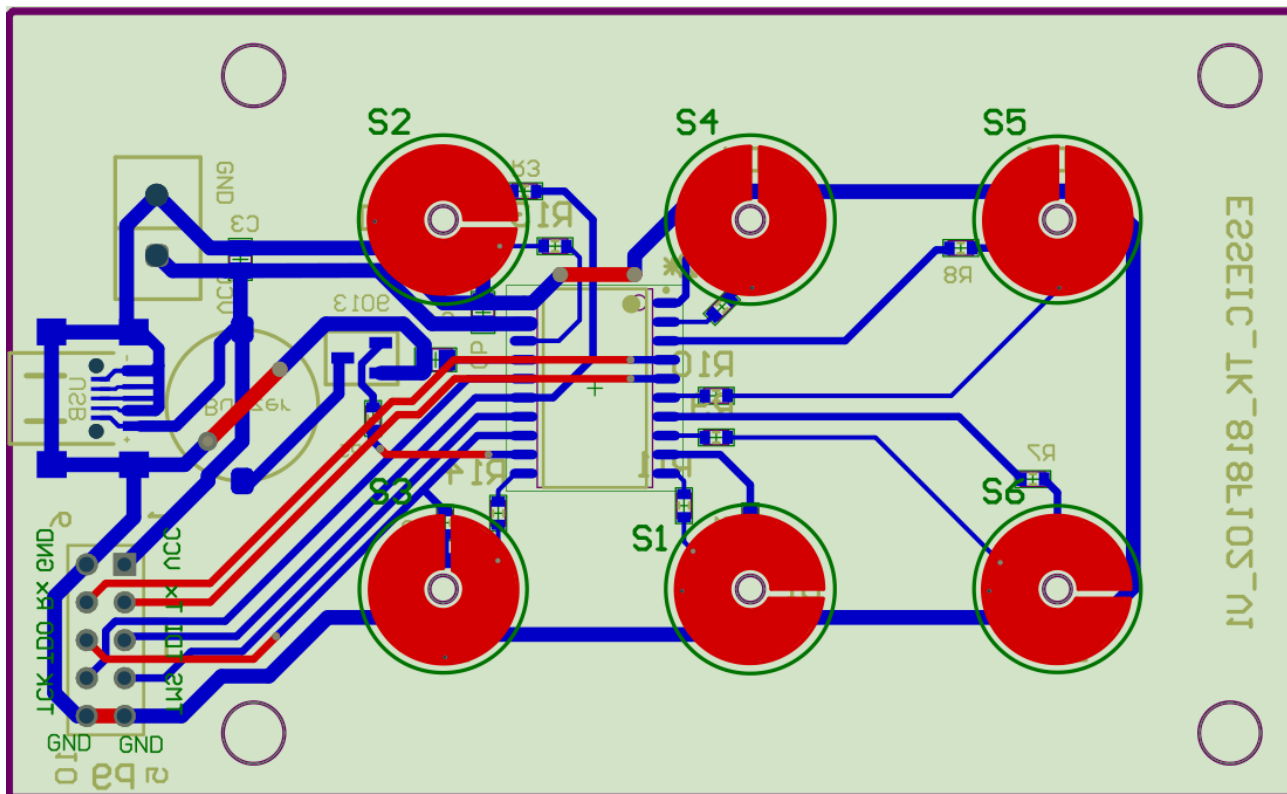


### 3 电路原理图

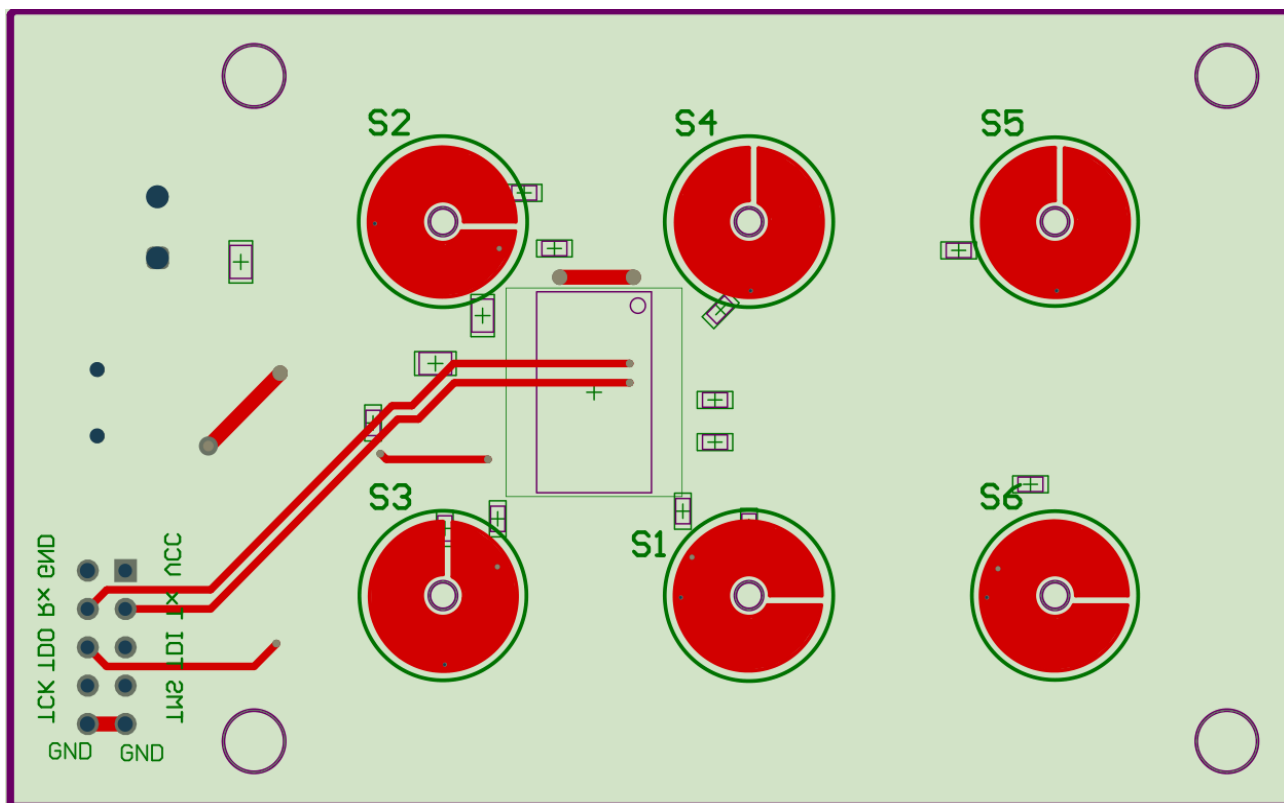


图表 6 电容式触控 demo 电路原理图

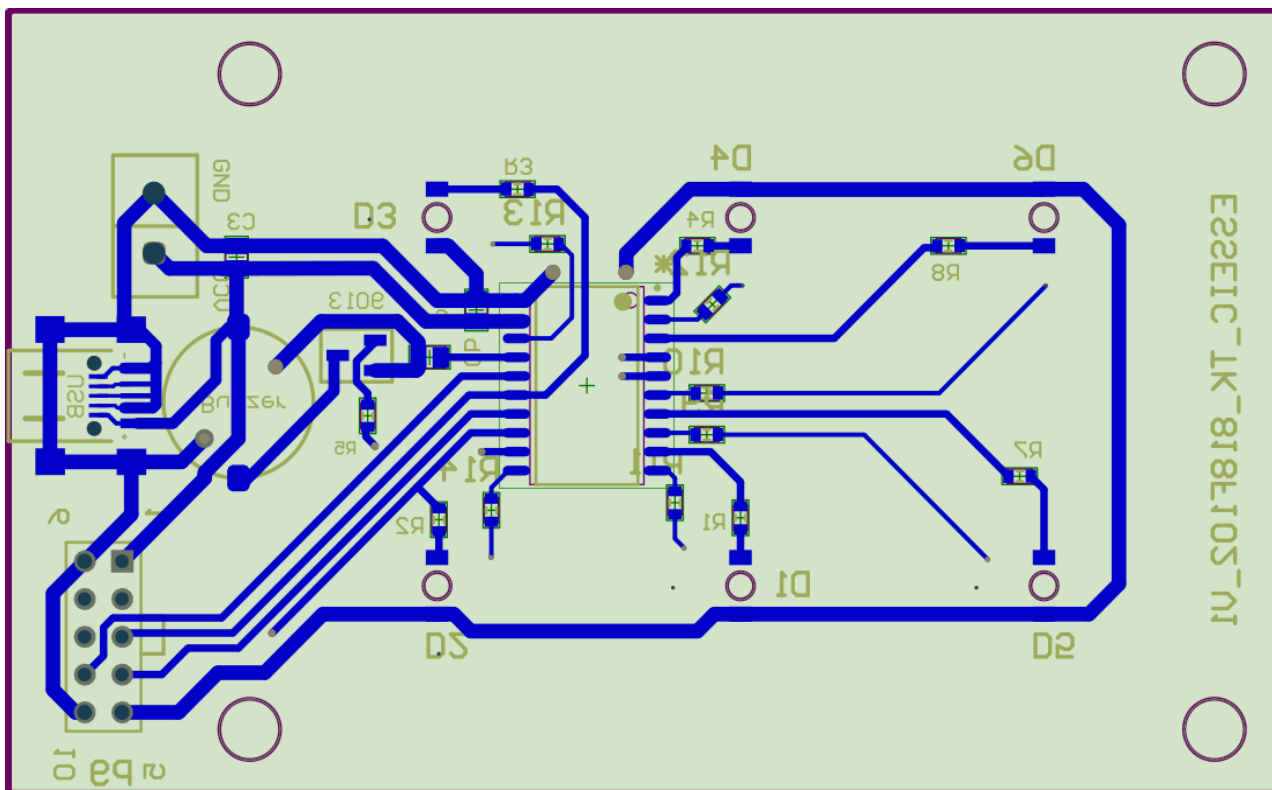
## 4 设计布线图



图表 7 电容式触控 demo PCB 总览图



图表 8 电容式触控 demo PCB 顶层图



图表 9 电容式触控 demo PCB 底层图

## 附录 1 物料清单 ( BOM )

| Designator   | Description               | Quantity |
|--|---------------------------|----------|
| 9013   | NPN Bipolar Transistor    | 1        |
| Buzzer   | Electrical Bell           | 1        |
| D1, D2, D3, D4, D5, D6                                       | LED1~LED6                 | 6        |
| S1, S2, S3, S4, S5, S6                                       | TK1~TK6                   | 6        |
| C3, C4, Cb   | Polarized Capacitor,C0805 | 3        |
| P9   | Header,5-Pin,Dual row     | 1        |
| R1, R2, R3, R4, R5,<br>R7, R8,R9, R10, R11,<br>R12, R13, R14 | Resistor,J1-0603          | 13       |
| USB  | mini USB                  | 1        |
| 3325PF   | SOP127P1030X269-20N       | 1        |

图表 10 电容式触控 demo BOM 表